

dircode

электронные замки
и компоненты для дверей

РУКОВОДСТВО ПОЛЬЗОВАТЕЛЯ



Электронный замок **Dircode Q2**

dircode.ru

ПЕРЕД ИСПОЛЬЗОВАНИЕМ ПРОЧТИТЕ ИНСТРУКЦИЮ.

**ГАРАНТИЯ НЕ РАСПРОСТРАНЯЕТСЯ НА ПОВРЕЖДЕНИЯ,
ВЫЗВАННЫЕ НЕСОБЛЮДЕНИЕМ ИНСТРУКЦИЙ.**

МЕРЫ ПРЕДОСТОРОЖНОСТИ

- Не извлекайте батарейки во время настройки.
- Немедленно замените батарейки, если возникнет сигнал о низком заряде.
- Не используйте аварийный источник питания, не отвечающий требованиям безопасности.
- Открытие замка в случае несвоевременной замены батареек происходит при помощи механического ключа, или подачей на замок питания через кабель usb type-c посредством Power Bank, ноутбука, смартфона.
- Хотя бы один механический ключ иметь при себе, в случае если села батарейка или ключи остались внутри квартиры, дома и т.д.

Комплектация

внешняя
панель



внутренняя
панель



RF - карта
2шт.



ответная
планка



механический
ключ 2 шт.



монтажный
комплект



инструкция



установочный
шаблон



замок



аккумулятор



Установка замка

Внешняя ручка



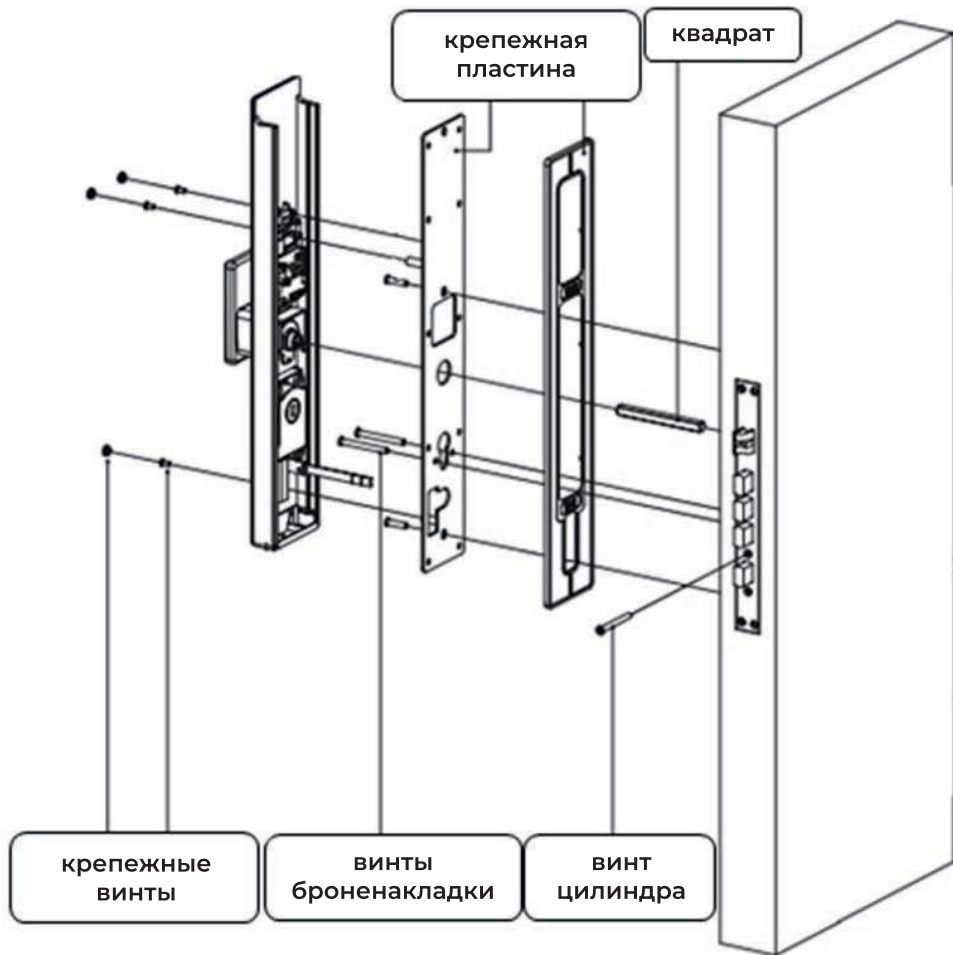
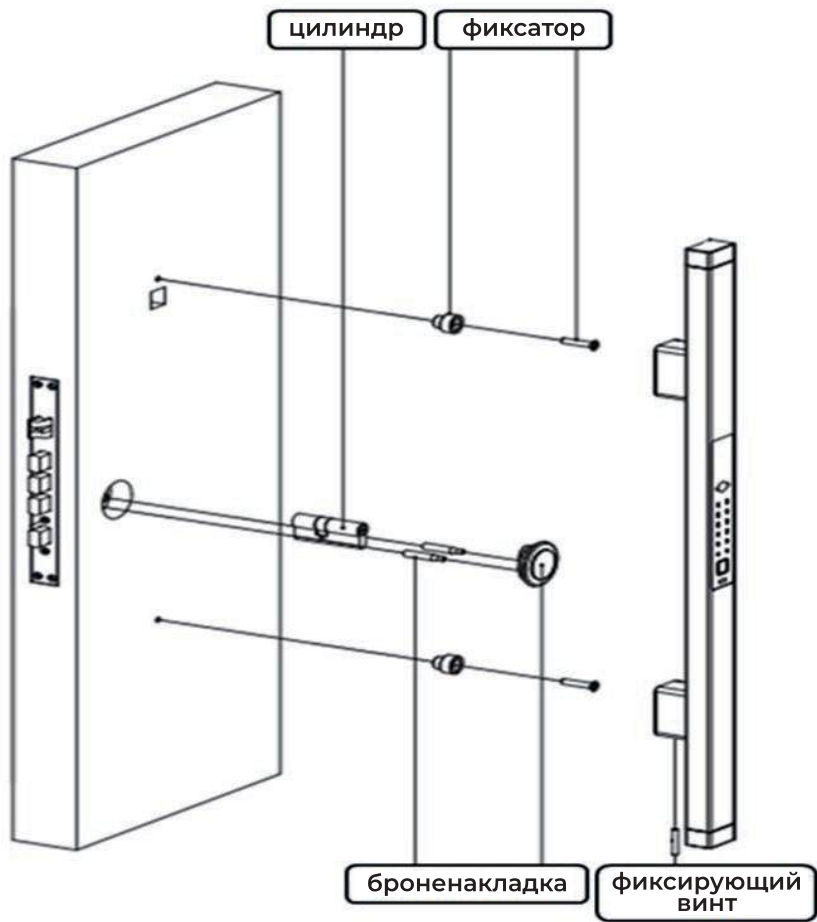
Внутренняя ручка



Рабочее напряжение – 7,4 В.

Рабочая температура – от «-20» до «+60» Сo.

Толщина полотна – от 50 до 120 мм.



Для входа в меню нажимаем «*» + «#»:

1. Новый пользователь

- 1.Регитсрация отпечатка/пароля/RF-карты
- 2.Регистрация лица
- 3.Регистрация тревожного отпечатка/пароля/RF -карты

(При добавлении, прозвучит голосовая подсказка введите ключ – добавляем пароль, прикладываем отпечаток, или карту).

2. Удалить пользователя

3. Настройки сети

- 1.Подключение к сети (запускает подключение к приложению)
- 2.Удалить сеть

4. Системные настройки

- 1.Установка времени
- 2.Регулировка громкости
- 3.Режим верификации
- 4.Режим открытия
- 5.Настройки сигнализации
- 6.Датчик обнаружения

5. Поиск записей (просмотр истории событий)

6. Восстановление заводских настроек

Добавление замка в приложение Smart Life (TUYA)

Приложение для IOS



Приложение для Android

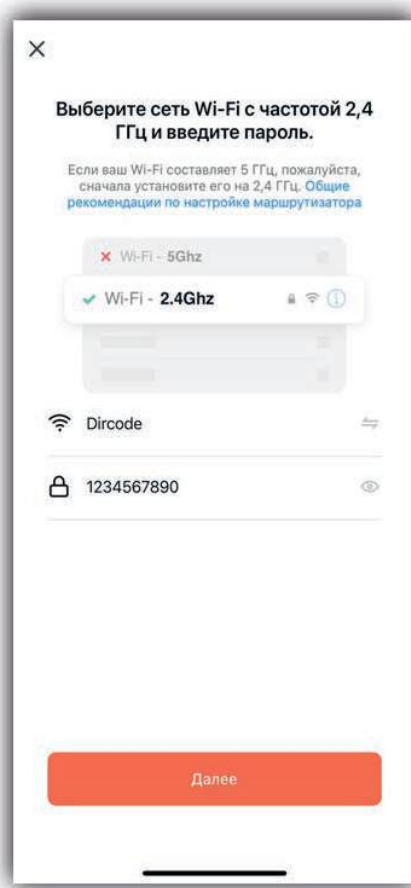
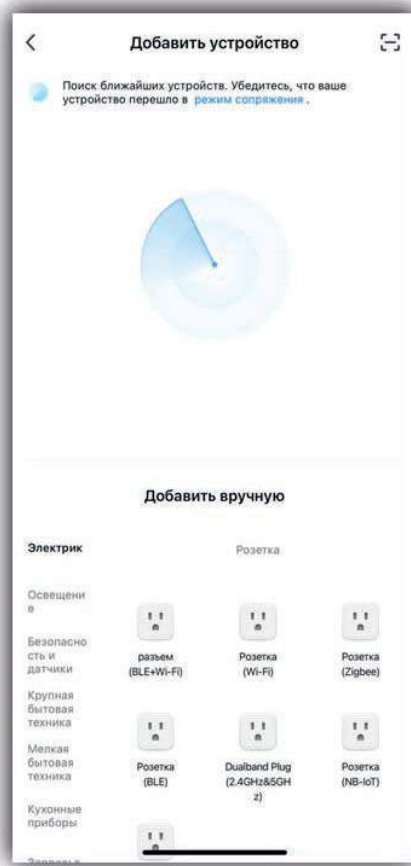
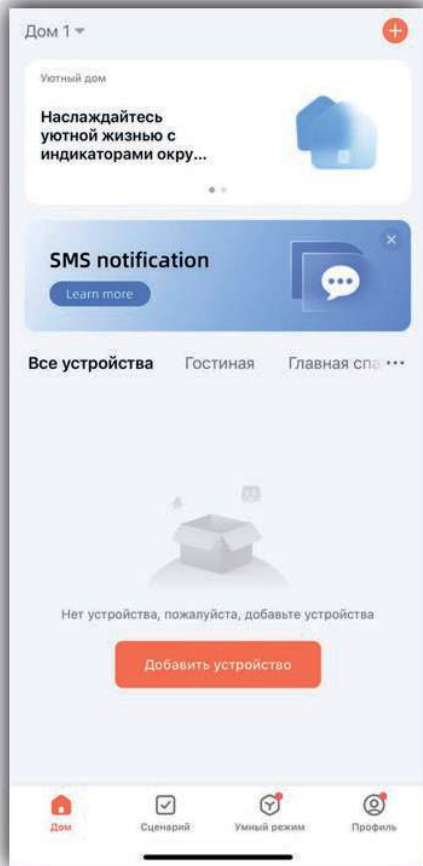


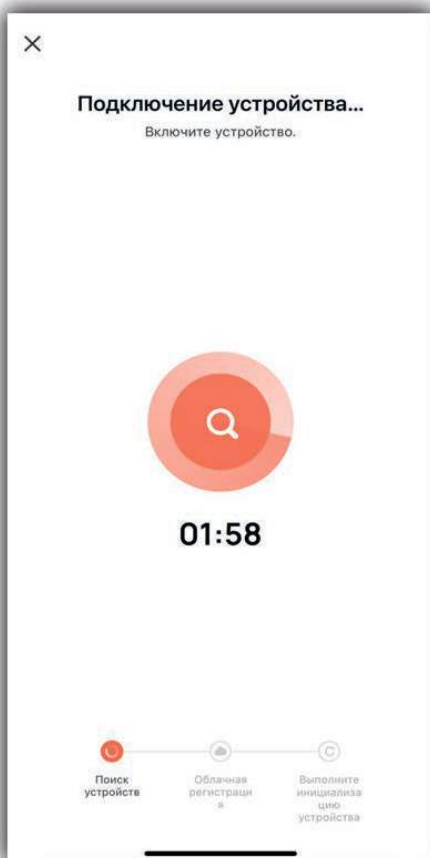
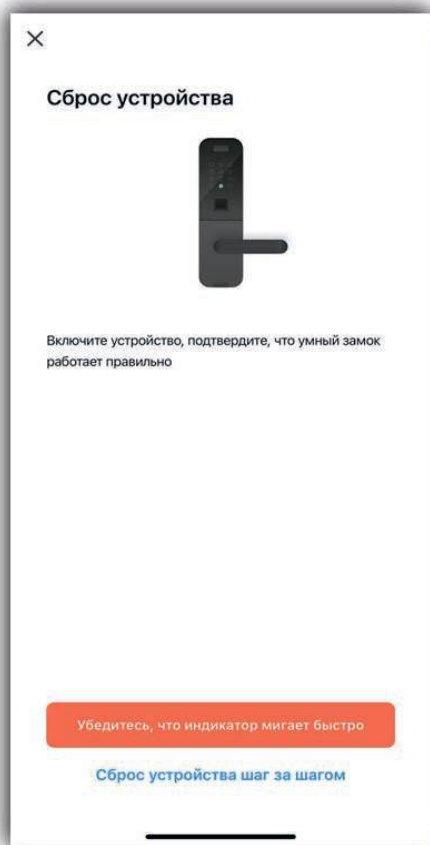
Регистрация в приложении

Скачайте и установите приложение Smart Life (TUYA) на ваш смартфон. После установки приложения, необходимо пройти регистрацию пользователя. Регистрировать аккаунт в приложении рекомендуем через электронную почту.

Добавление замка в приложение

Введите «*» + «#», подтвердите вход администратором. Далее нажимаем «3» - «1». Далее переходим в приложение.
Телефон должен быть подключен к WI-FI сети 2,4 ГГц.





ГАРАНТИЙНЫЙ ТАЛОН

ФИО покупателя

Адрес установки

Телефон _____

Модель замка _____

Дата покупки _____

Дата установки _____

